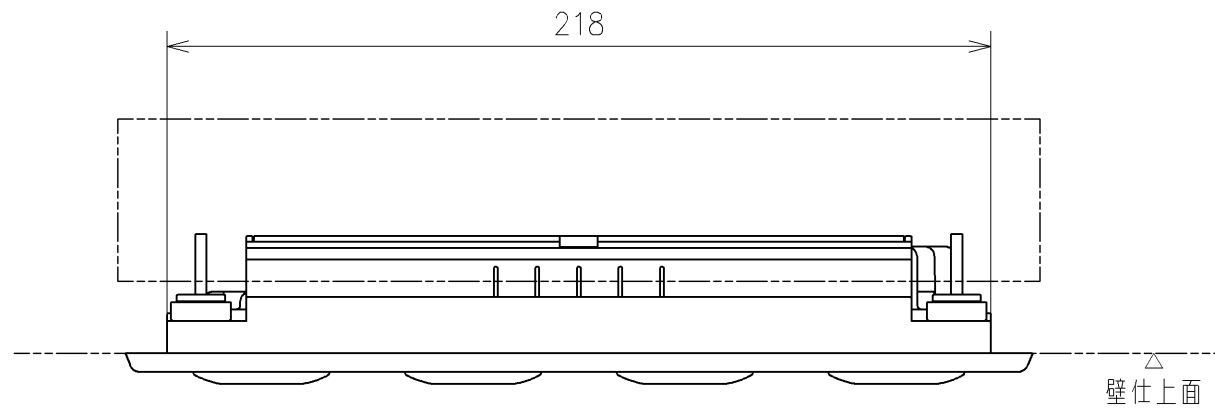


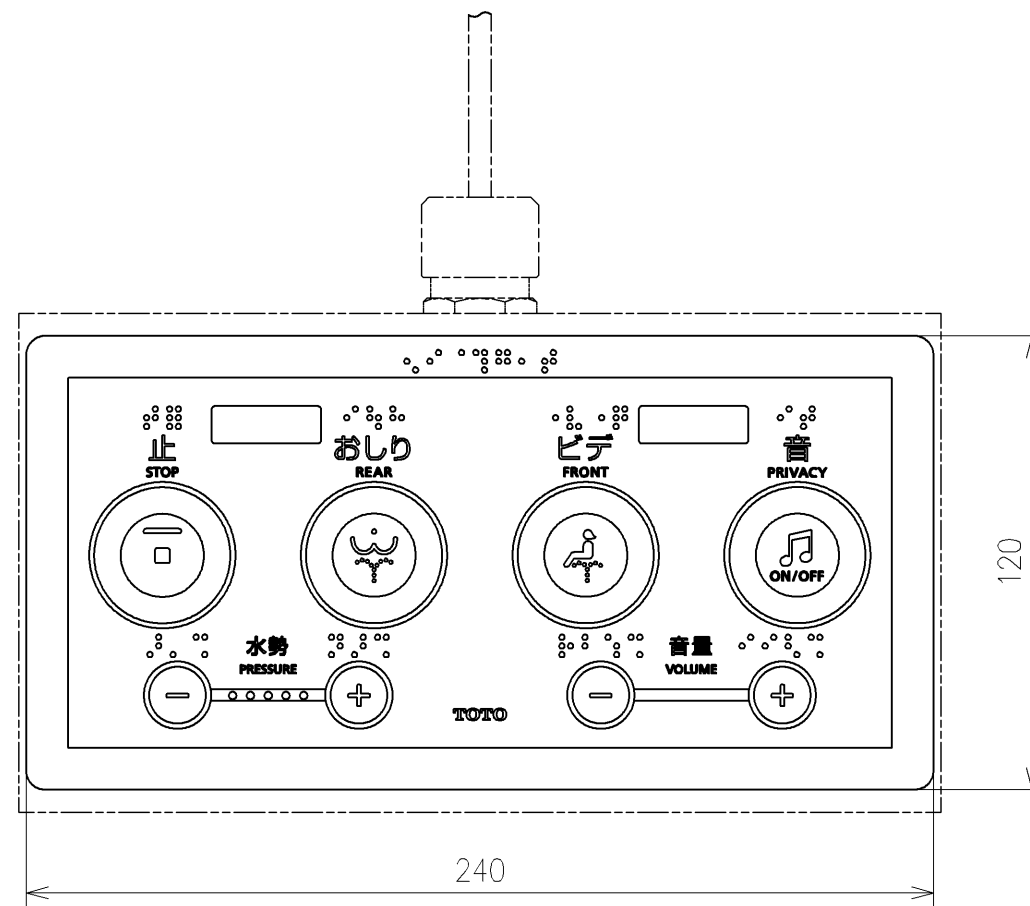
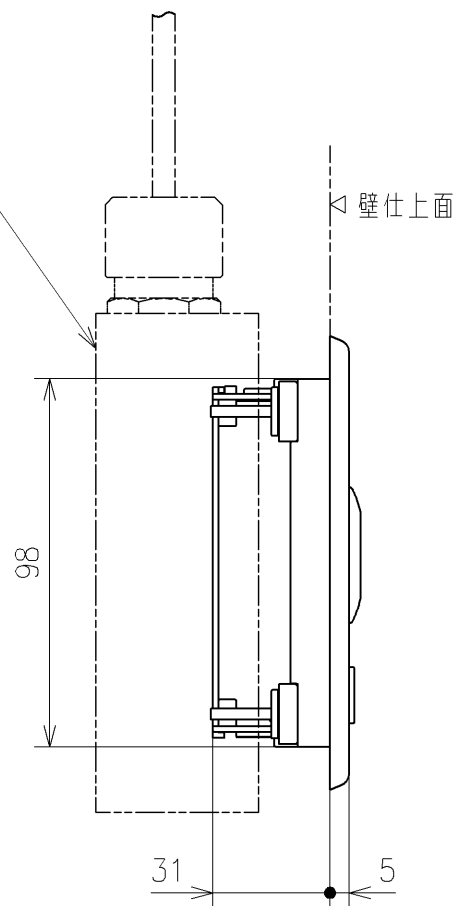
別品番
リモコン取付用施工部材
・乾式・湿式工法壁用
・パーティション用

<特注仕様>
1. リモコンを埋込AC100Vリモコンにしたもの
* 定格 : ウォシュレット AC100V-314W 50/60Hz
リモコン AC100V-4.9W 50/60Hz
* 1ページ目のリモコンはイメージ図です。
配置と表示内容の詳細は2ページ目を参照ください。
* リモコンの事前施工情報は3ページ目を参照ください。

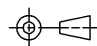
TOTO		単位 mm	名称
製図 宇田川	検図 庭野祥 川俣淳	日付 21-03-08	ウォシュレットPS
備考 PS1n 洗浄脱臭暖房便座 擬音装置付き 便ふたなし 本体着脱部金属製			品番 TCF5504PV82
			図番/ビジョン -
A3			ページNo . 1/1 (改)



別品番
リモコン取付用施工部材
・乾式・湿式工法壁用
・パーティション用

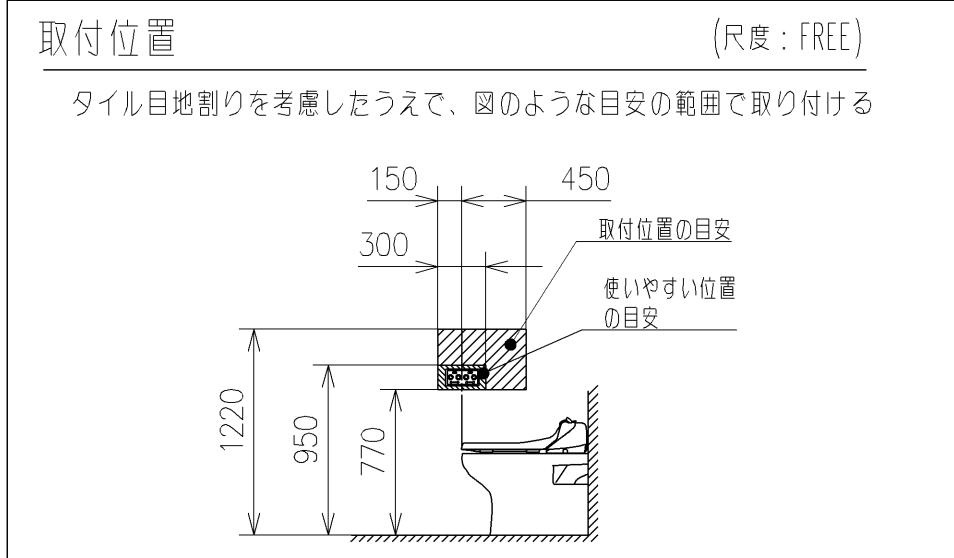


リモコン詳細図

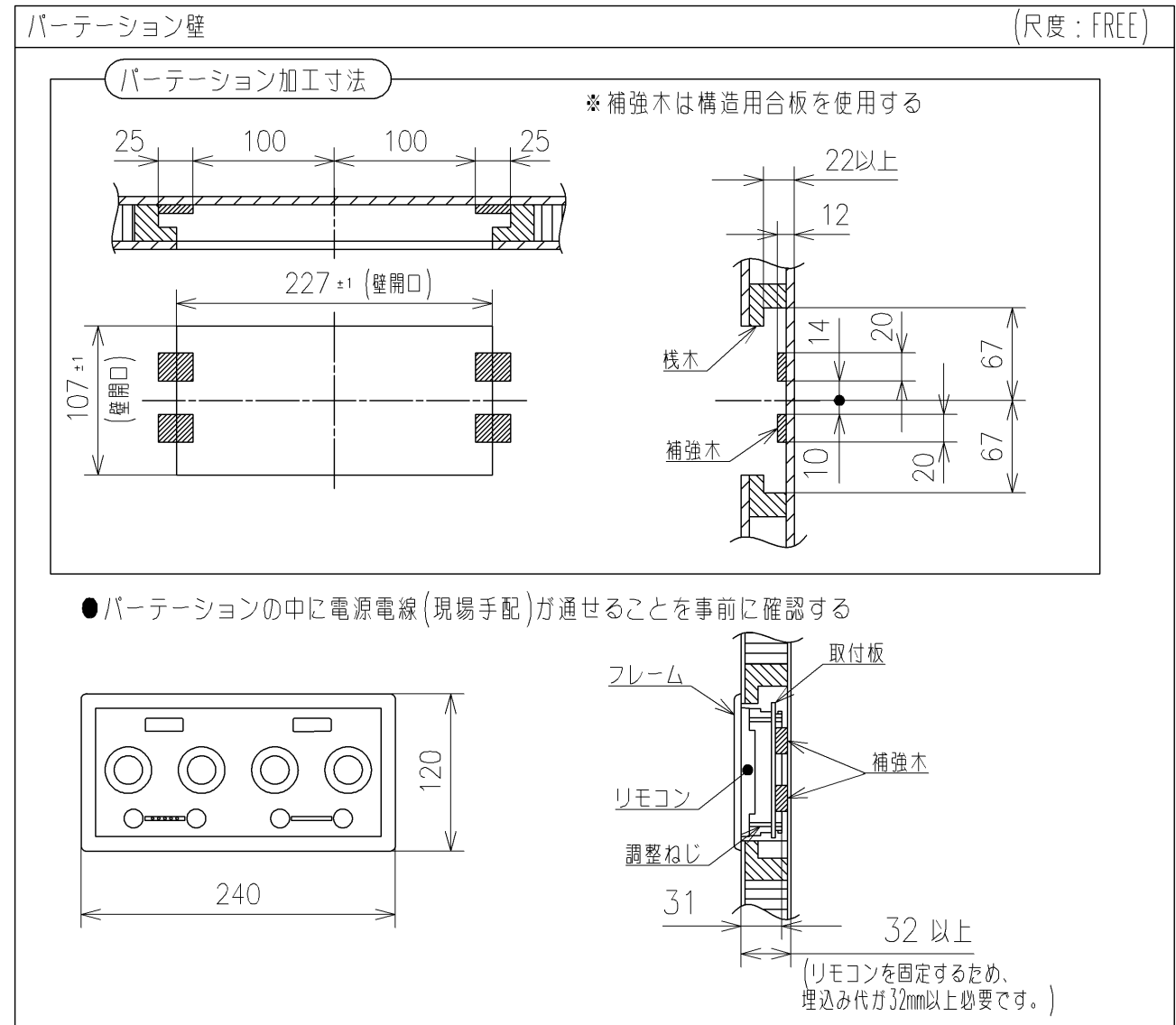
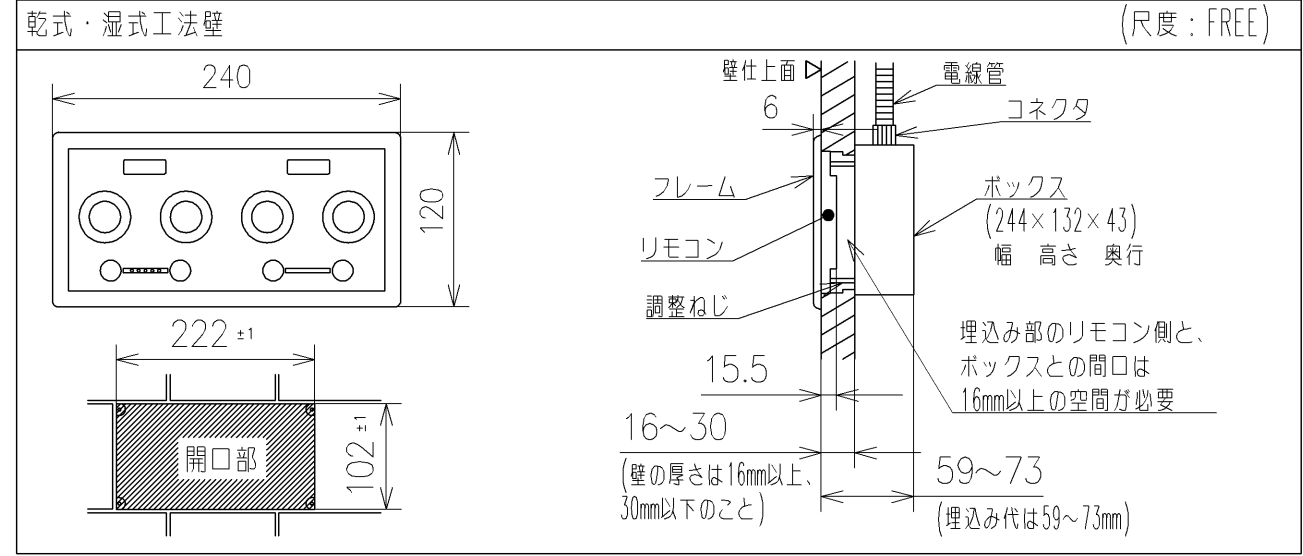
TOTO			単位 mm	名称 ウォシュレットPS
製図 宇田川	検図 庭野祥 川俣淳	日付 21-03-08	尺度 1:2	品番 TCF5504PV82
備考				図番/バージョン -
			A3	ページNo . 1/1 (改)

※取り付ける壁にあわせて、リモコン取付部材を事前にご発注・ご準備ください。

現場手配部材		乾式工法壁	湿式工法壁	パーティション壁
電源電線 VVfケーブル2芯 φ1.6またはφ2.0銅単線	電線管 合成樹脂製可とう 電線管 (JIS C8411 呼び16)	電源電線 VVfケーブル2芯 φ1.6またはφ2.0銅単線	電線管 合成樹脂製可とう 電線管 (JIS C8411 呼び16)	電源電線 VVfケーブル2芯 φ1.6またはφ2.0銅単線
電線管コネクタ 合成樹脂製可とう 電線管用付属品 (JIS C8412 呼び16)	ボックス支持金具 電線管用材(巾製品) ※軽量同柱のサイズに合わせて ご用意ください。	電線管コネクタ 合成樹脂製可とう 電線管用付属品 (JIS C8412 呼び16)	コンクリート用釘	
皿小ねじM5×10 (ボックス固定用)	ナットM5 (ボックス固定用)			



設置条件 (事前情報)



TOTO		単位 mm	名称
製図 宇田川	検図 庭野祥 川(吳)淳	日付 21-03-08	ウオシュレットPS
備考			品番 TCF5504PV82
			図番/バージョン -
A3			ページNo . 1/1 (改)